

A Architectural
Архитектурные
S Solutions
Решения
P Professionals
for | для профессионалов



ASP
technology

Специализируемся в области проектирования, производства и монтажа высококачественных готовых решений по архитектурному интерьерному и экстерьерному оформлению объектов.



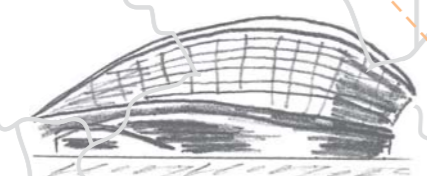
Москва



Екатеринбург

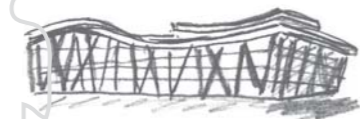


Томск



Красная поляна

Сочи



ВЫЧИСЛИТЕЛЬНЫЙ ЦЕНТР «МГСУ»

Здание вычислительного центра «МГСУ», г. Москва

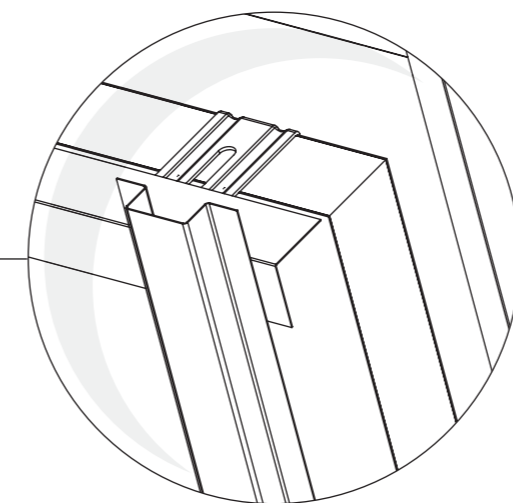


Архитектор Анастасия Пуртова, архитектурное бюро AM Studio

ОБРАЗОВАТЕЛЬНЫЕ УЧРЕЖДЕНИЯ

Описание объекта

- ✓ Научное подразделение «Московского государственного строительного университета» – крупнейшего технического университета в России
- ✓ Один из отраслевых вузов по программе «Стратегическое партнерство архитектурно-строительных образовательных учреждений РФ»



Система AFS 1000 *

Решение

Высокоэффективная навесная металлическая фасадная система AFS 1000.

* Предоставим расширенный альбом технических решений по запросу

Здание вычислительного центра «МГСУ»



ИННОВАЦИОННЫЙ ЦЕНТР «СКОЛКОВО»

Административное здание в центре «Сколково», г. Москва

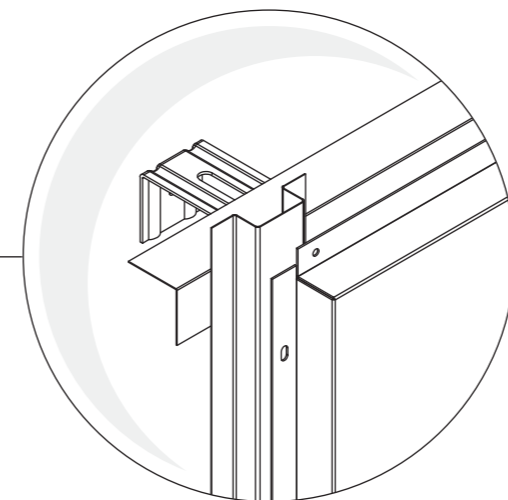


Архитектор Милан Шторман

ОБРАЗОВАТЕЛЬНЫЕ УЧРЕЖДЕНИЯ

Описание объекта

- ✓ Современный научно-технологический комплекс по разработке и коммерциализации новых технологий
- ✓ Общая территория инновационного города составляет 400 гектаров



Система AFS 1000 *

Решение

Высокоэффективная навесная металлическая фасадная система AFS 1000.

* Предоставим расширенный альбом технических решений по запросу

Административное здание в центре «Сколково»



УЧЕБНЫЙ ЦЕНТР «АЛБЕС»

Уникальный учебный центр РПО «Албес», г. Москва



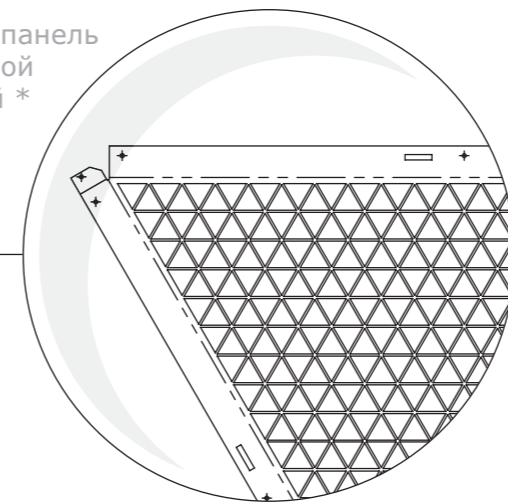
Архитектор Анастасия Пуртова, архитектурное бюро AM Studio

ОБРАЗОВАТЕЛЬНЫЕ УЧРЕЖДЕНИЯ

Описание объекта

- ✓ Глобальный и уникальный проект, который в полной мере отражает суть современного образовательного процесса в архитектурно-строительной отрасли
- ✓ Общая площадь учебного центра 1365 м²

Треугольная панель с декоративной перфорацией *



Решение

Металлический подвесной потолок LAY-IN СИСТЕМА TR-15, панели которого имеют оригинальную треугольную форму с декоративной перфорацией. Светоотражающие потолочные панели из анодированного алюминия в сочетании со стеновыми облицовками с повышенным коэффициентом звукопоглощения CL-110.

* Предоставим расширенный альбом технических решений по запросу

Уникальный учебный центр РПО «Албес»



УНИВЕРСИТЕТ СБЕРБАНКА

Корпоративный университет Сбербанка, Московская область

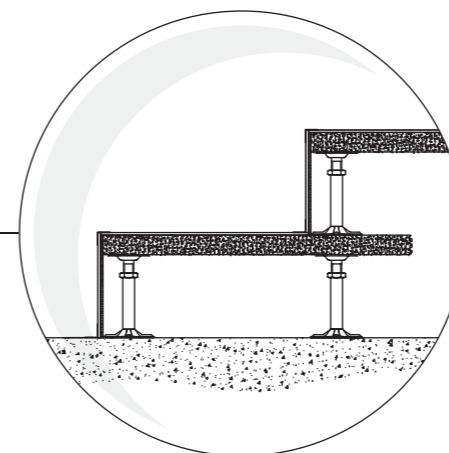


Архитектор Татьяна Грибкова, проектная компания «Гражданпроект»

ОФИСНЫЕ ПОМЕЩЕНИЯ

Описание объекта

- ✓ Общая площадь университета крупнейшего банка России – 37000 м²
- ✓ Комплекс полностью оснащен энергосберегающими технологиями и средствами проектирования
- ✓ Уникальные учебные корпуса и конференц-залы, общежития, квартиры для приглашенных профессоров и жилье для постоянных преподавателей, клуб и спортивные сооружения



Устройство сборного ступенчатого неразъемного пола *

Решение

Акустическая система с повышенным коэффициентом звукопоглощения CL-110 AW и облицовка колонн с текстурой дерева. Сборный разъемный фальшпол Perfaten Eco (ДСП). Сборный неразъемный фальшпол Perfaten Special Solid (из сульфата кальция).

* Предоставим расширенный альбом технических решений по запросу

Корпоративный университет Сбербанка



ОФИС «AZIMUT HOTELS»

Офис компании «AZIMUT Hotels», г. Москва

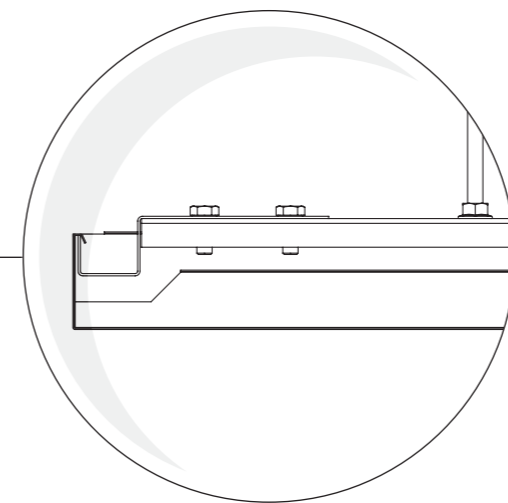


Архитектор Михаил Брежнев, Архитектурно-проектная компания DESIGN SOLUTIONS

ОФИСНЫЕ ПОМЕЩЕНИЯ

Описание объекта

- ✓ Крупнейшая международная сеть бизнес-отелей



Профиль HOOK-ON специальный *

Решение

Эксклюзивные металлические потолочные острова HOOK-ON по эскизам архитектора.

* Предоставим расширенный альбом технических решений по запросу

Офис компании «AZIMUT Hotels»



КОМПЛЕКС «ГАЛАКТИКА» КОНФЕРЕНЦ-ЗАЛ

Общественно-культурный центр «Газпром», г. Сочи, Красная Поляна

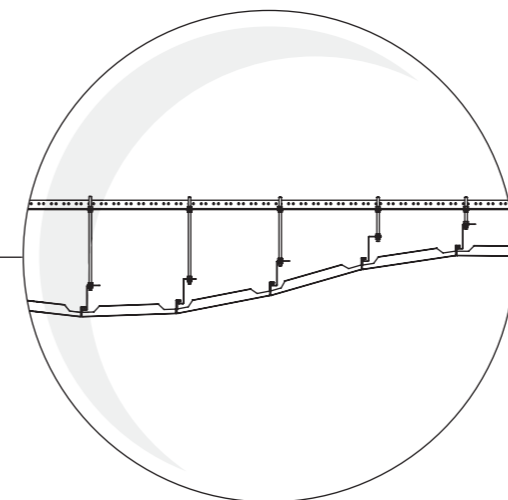


Архитектор Татьяна Осипова, ОАО «Краснодаргражданпроект»

СФЕРЫ ТОРГОВЛИ, ИНДУСТРИИ, ДОСУГА

Описание объекта

- ✓ Общая площадь комплекса около 50 000 м²
- ✓ Вместимость до 4 000 человек
- ✓ Аналогов подобного комплекса нет ни в России, ни за рубежом



Принцип создания радиуса панелей Hook-ON *

Решение

Металлическая потолочная система HOOK-ON с экстрамикроперфорацией – 0,75 мм. Потолочная акустическая система HOOK-ON с изменяемой геометрией поверхности и переходом в стеновую облицовку с повышенным коэффициентом звукопоглощения CL 100 AW.

* Предоставим расширенный альбом технических решений по запросу

Комплекс «Галактика», конференц-зал



ТОРГОВЫЙ КОМПЛЕКС «ГРИНВИЧ»

Торгово-развлекательный центр «Гринвич», г. Екатеринбург

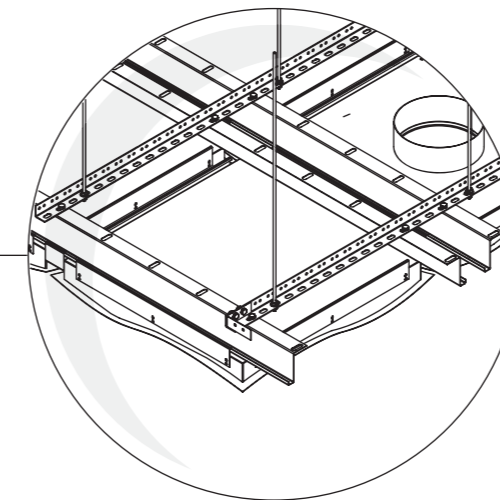


Архитектор Сергей Гутников

СФЕРЫ ТОРГОВЛИ, ИНДУСТРИИ, ДОСУГА

Описание объекта

- ✓ Одна из достопримечательностей Екатеринбурга
- ✓ Общая площадь объекта 155 000 м²
- ✓ Занимает целый квартал в центре города



Установка панели на несущий профиль *

Решение

Металлическая потолочная система HOOK-ON с перфорацией MIX. Каждая перфорированная панель, с габаритами 600x600 мм, имеет криволинейную (искривлённую в двух плоскостях) поверхность.

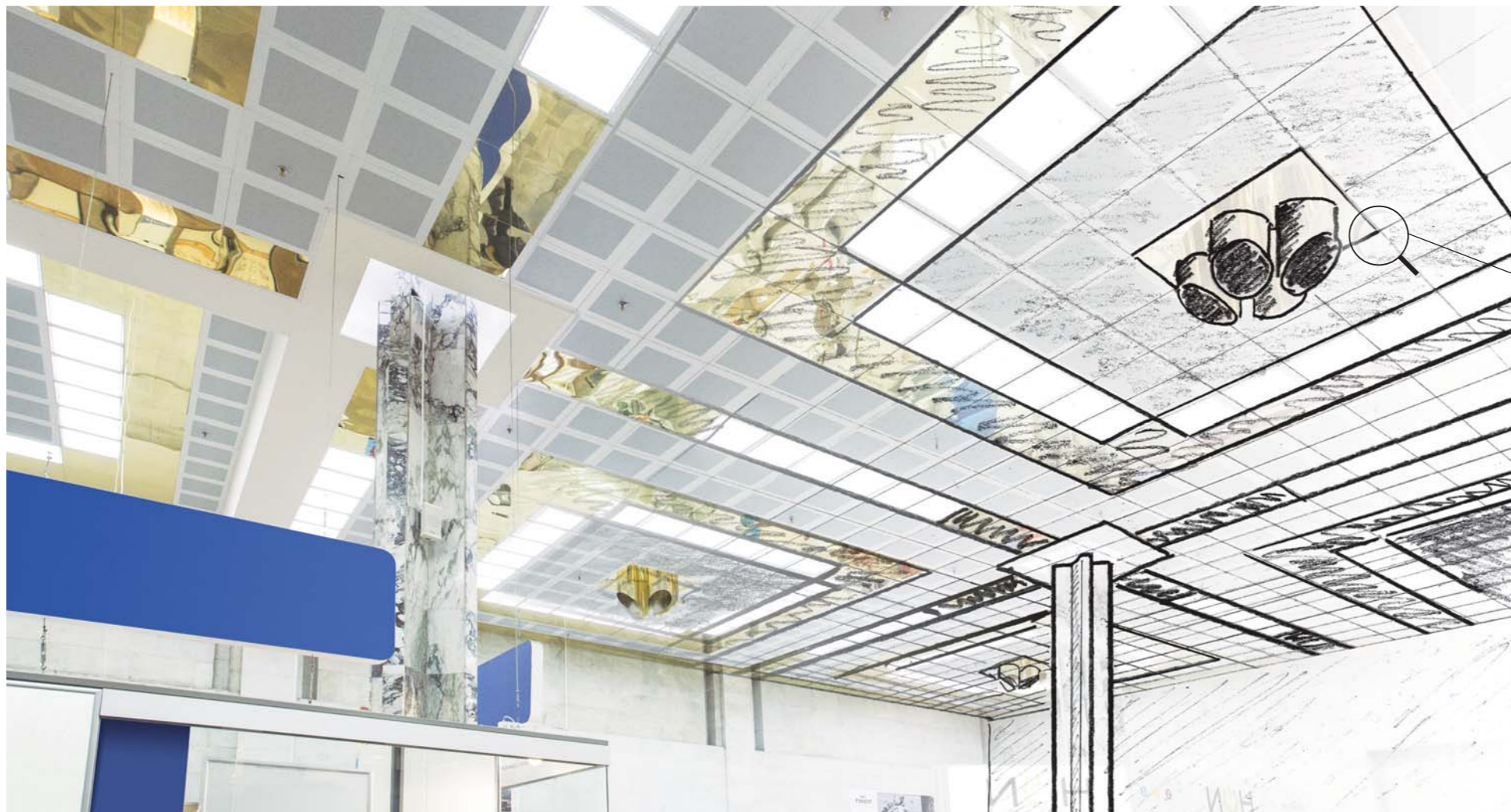
* Предоставим расширенный альбом технических решений по запросу

Торгово-развлекательный центр «Гринвич»



«МОСКОВСКИЙ»

Универмаг «Московский», г. Москва

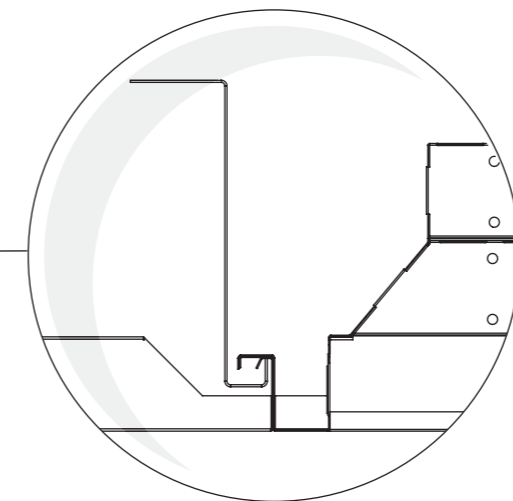


Архитектор Анастасия Пуртова, архитектурное бюро AM Studio

СФЕРЫ ТОРГОВЛИ, ИНДУСТРИИ, ДОСУГА

Описание объекта

- ✓ Крупнейший торговый центр столицы России, построенный в 1983 году
- ✓ Общая площадь универмага 25000 м²



Монтаж потолка HOOK-ON со специальным светильником *

Решение

Металлическая потолочная система HOOK-ON со специальными светильниками и применением металла с повышенным коэффициентом светоотражения, покрашенным в цвет «золото».

* Предоставим расширенный альбом технических решений по запросу

Универмаг «Московский»



КОМПЛЕКС «VEGAS» ЗОНА ФУД-КОРТА

Торгово-развлекательный комплекс VEGAS КРОКУС СИТИ, г. Москва

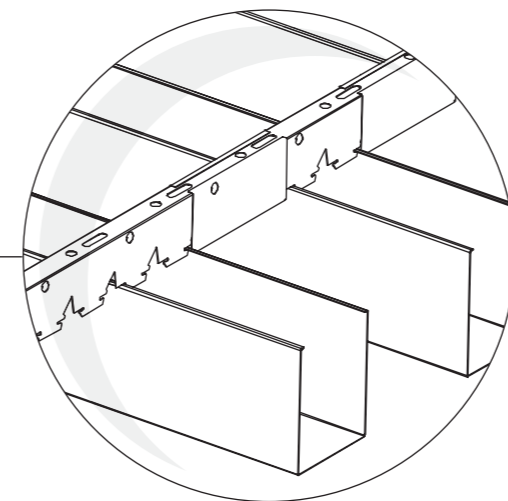


Архитектурное бюро KlingStubbins, США

СФЕРЫ ТОРГОВЛИ, ИНДУСТРИИ, ДОСУГА

Описание объекта

- ✓ Крупнейший торгово-развлекательный центр Москвы и России
- ✓ Общая площадь почти 400000 м²
- ✓ Содержит уникальные концептуальные интерьерные решения



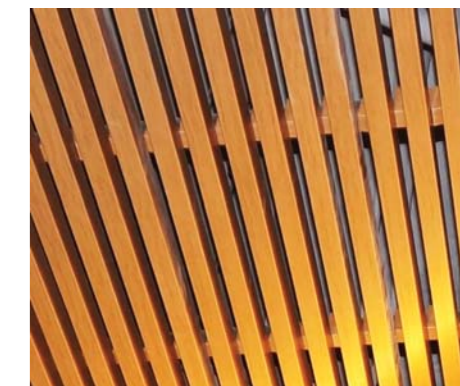
Установка декоративной вставки *

Решение

Металлический подвесной потолок RACK в виде кубообразной рейки с текстурой дерева в зоне фуд-корта.

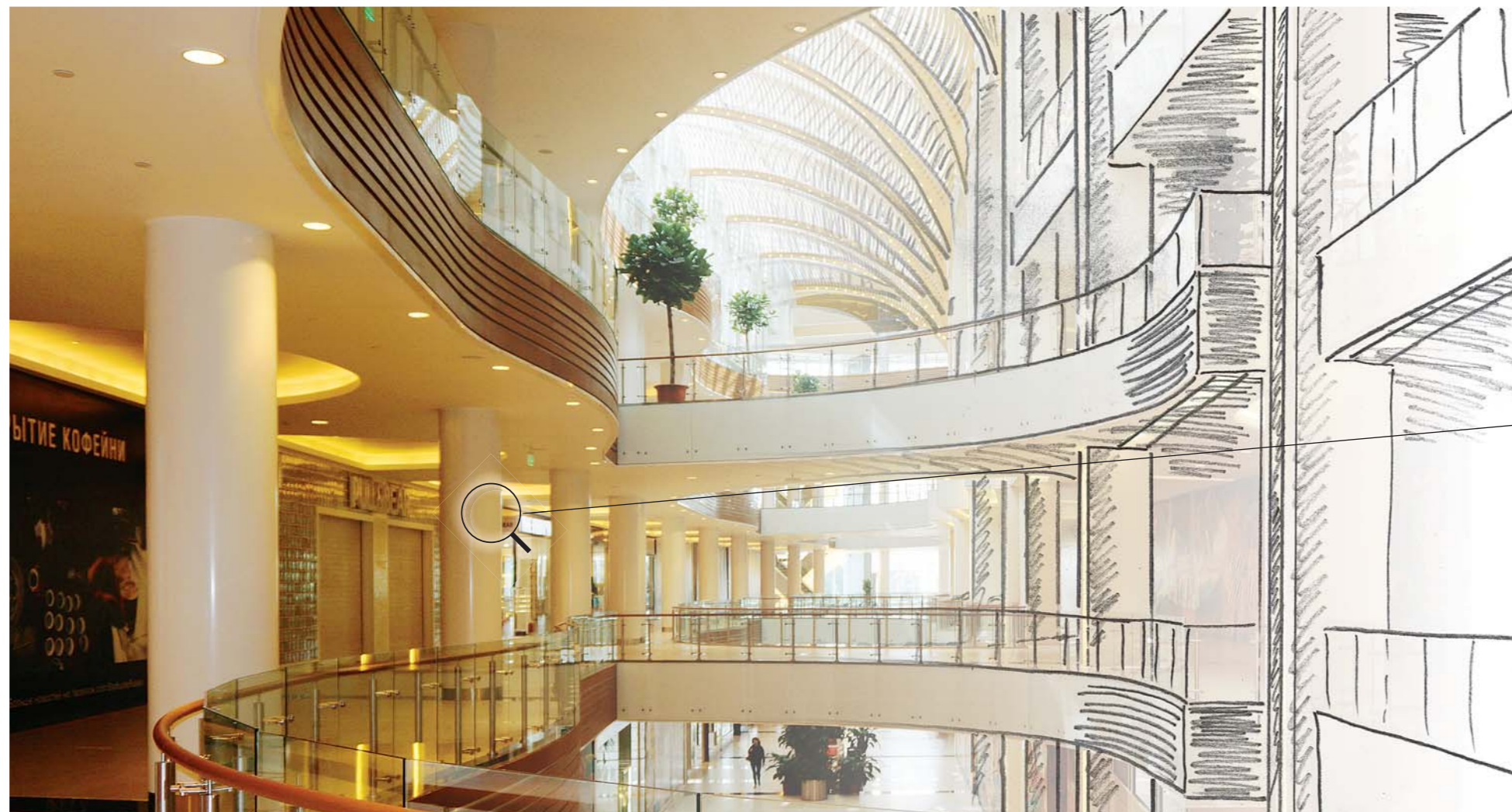
* Предоставим расширенный альбом технических решений по запросу

ТРК VEGAS КРОКУС СИТИ, зона фуд-корта



КОМПЛЕКС «VEGAS»

Торгово-развлекательный комплекс VEGAS КРОКУС СИТИ, г. Москва

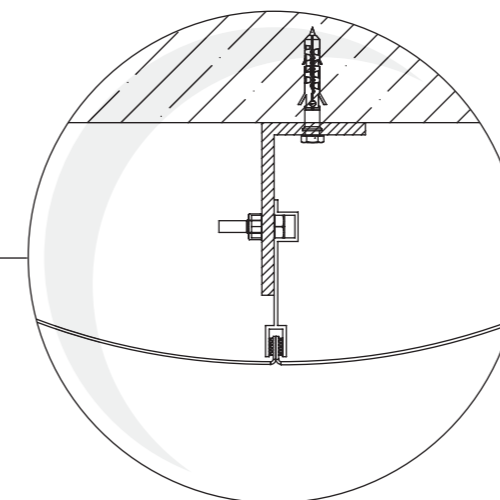


Архитектурное бюро KlingStubbins, США

СФЕРЫ ТОРГОВЛИ, ИНДУСТРИИ, ДОСУГА

Описание объекта

- ✓ Крупнейший торгово-развлекательный центр Москвы и России
- ✓ Общая площадь почти 400000 м²
- ✓ Содержит уникальные концептуальные интерьерные решения



Крепление декоративной панели круглой колонны *

Решение

Декоративная металлическая облицовка колонн фасадной системой общей площадью 1600 м², максимальная высота которых достигала 20 метров на пятиуровневом пространстве центра.

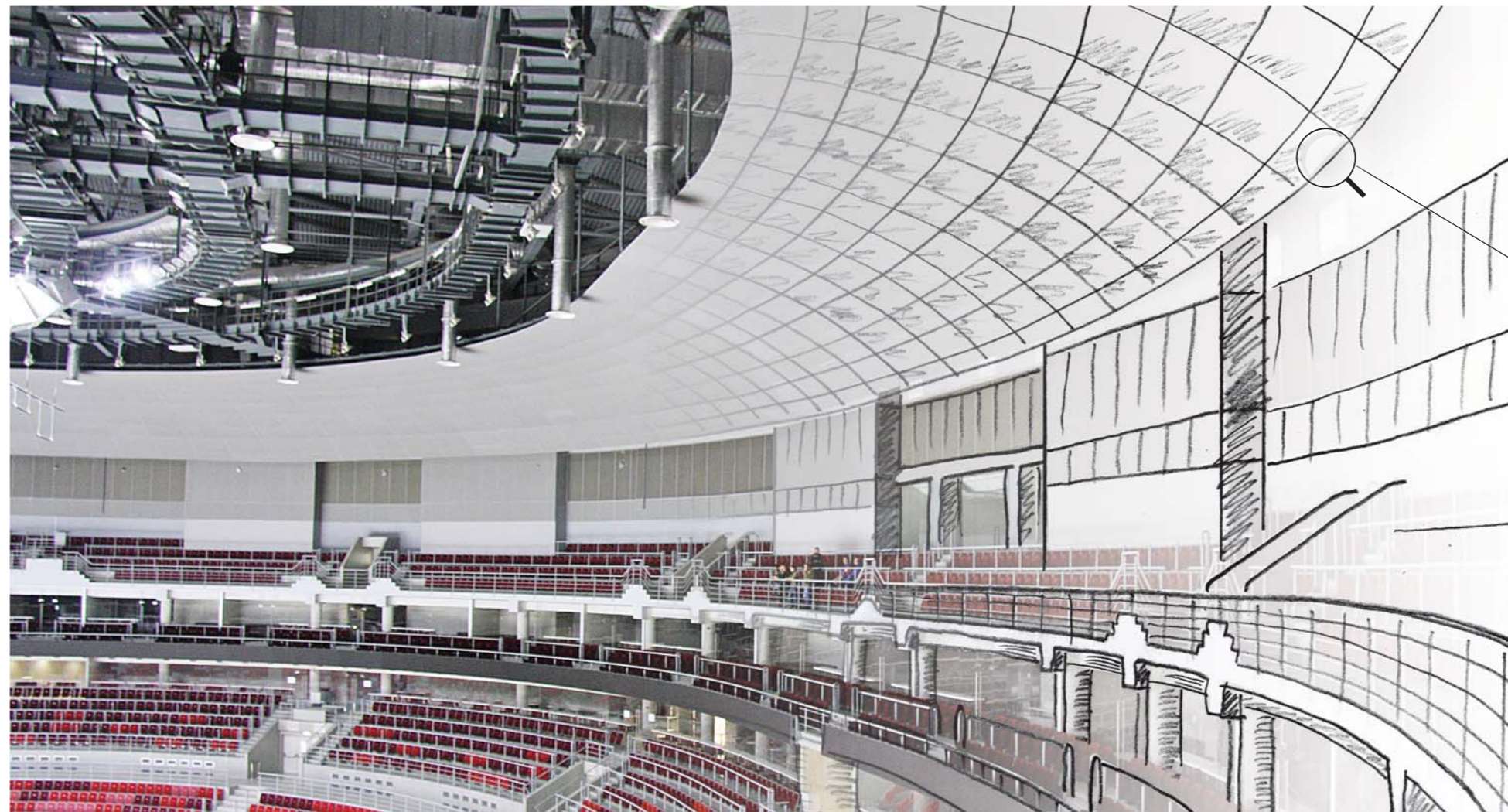
* Предоставим расширенный альбом технических решений по запросу

Торгово-развлекательный комплекс VEGAS КРОКУС СИТИ



«АДЛЕР-АРЕНА»

Спортивный центр «Адлер-Арена», г. Сочи

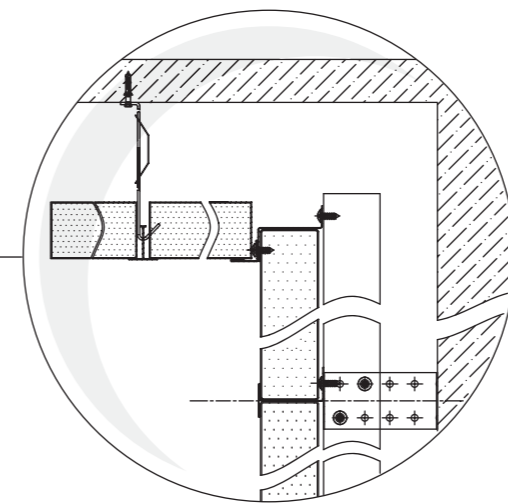


Архитектор Никита Цымбал, НПО «Мостовик»

СПОРТИВНЫЕ ОБЪЕКТЫ

Описание объекта

- ✓ Расположен в самом сердце Олимпийского парка и соответствует мировым стандартам
- ✓ Вмещает 8 тысяч зрителей
- ✓ Оборудован тремя VIP-ложами площадью 250 м²



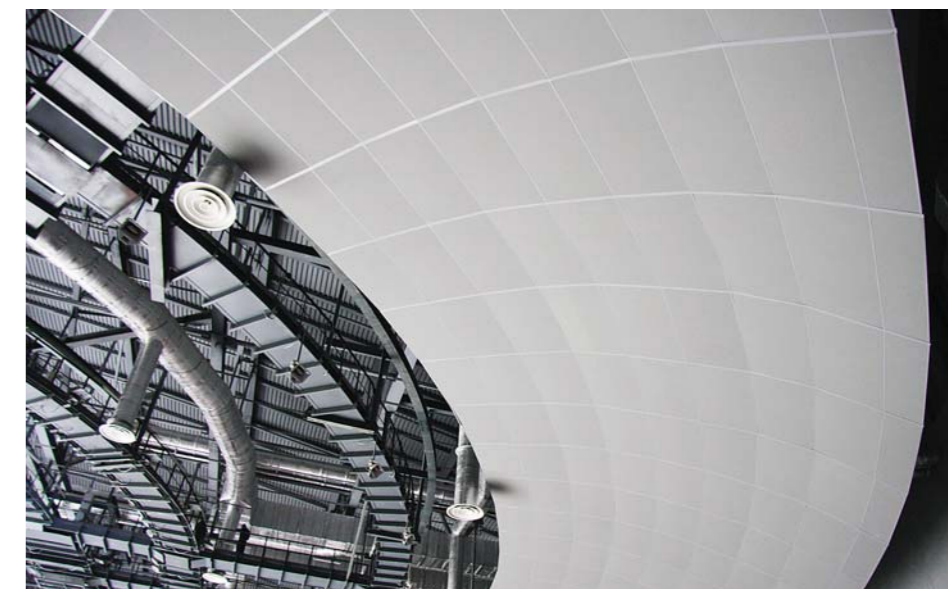
Принцип крепления акустической потолочной и стеновой панели *

Решение

Акустическая система с повышенным коэффициентом звукопоглощения CL-110 AW.

* Предоставим расширенный альбом технических решений по запросу

Спортивный центр «Адлер-Арена»



КОМПЛЕКС «ГАЛАКТИКА» АКВАПАРК

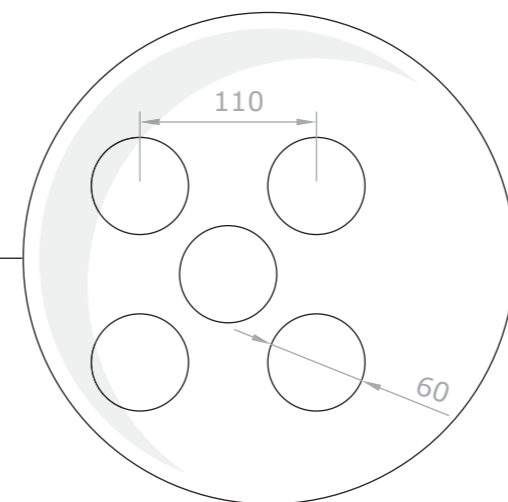
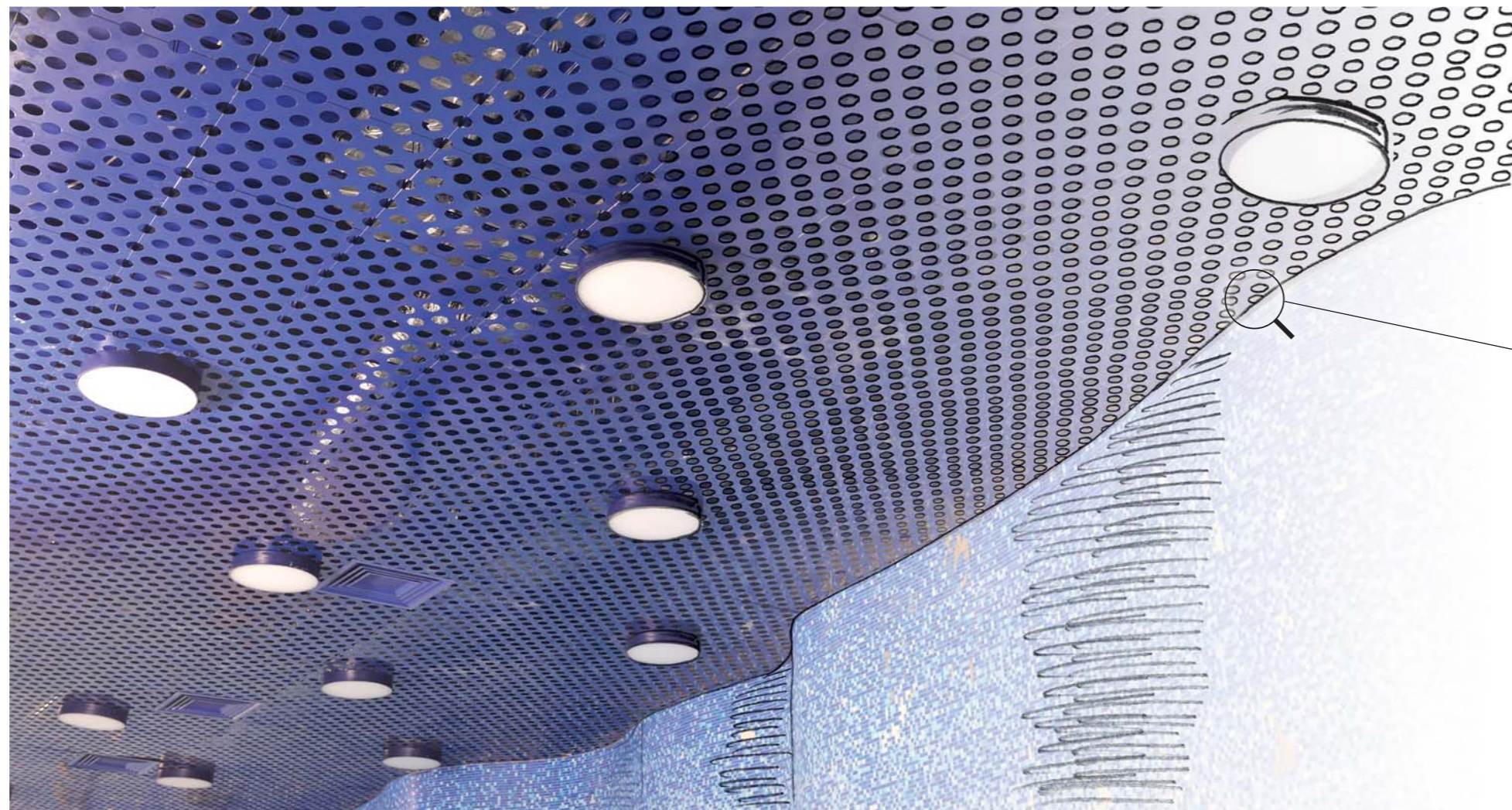
Общественно-культурный центр «Газпром», г. Сочи, Красная Поляна

СПОРТИВНЫЕ ОБЪЕКТЫ

Описание объекта

- ✓ Уникальный комплекс водных развлечений
- ✓ Четыре водные горки, 12 бассейнов, водопады и водные пушки, джакузи и воздушные гейзеры
- ✓ Детский городок «Африка»

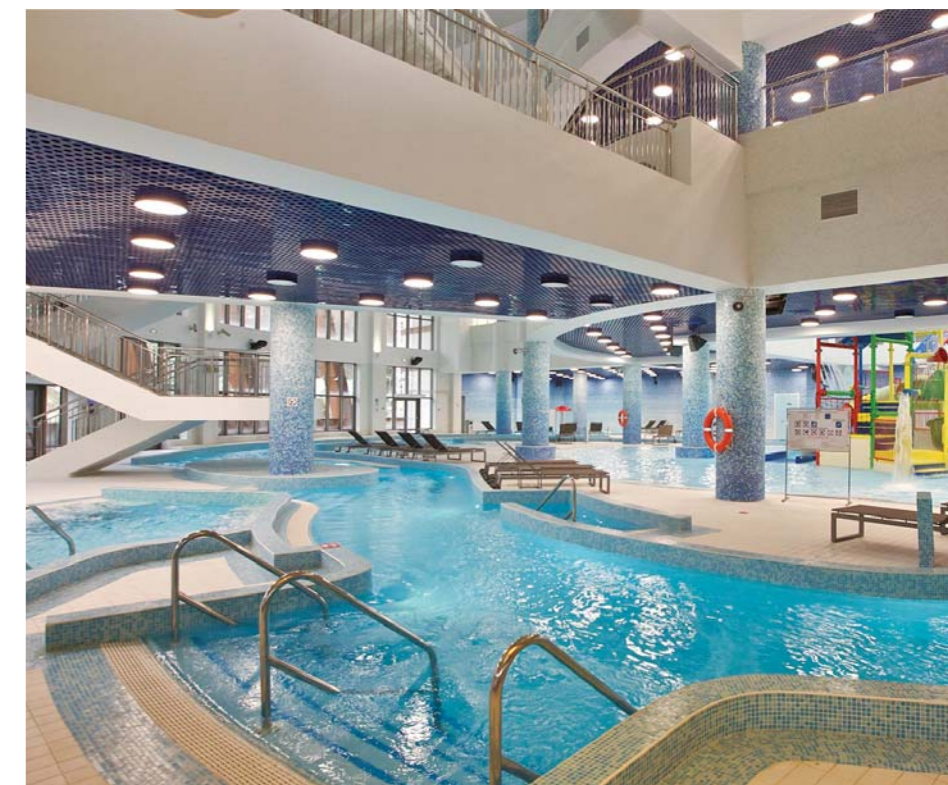
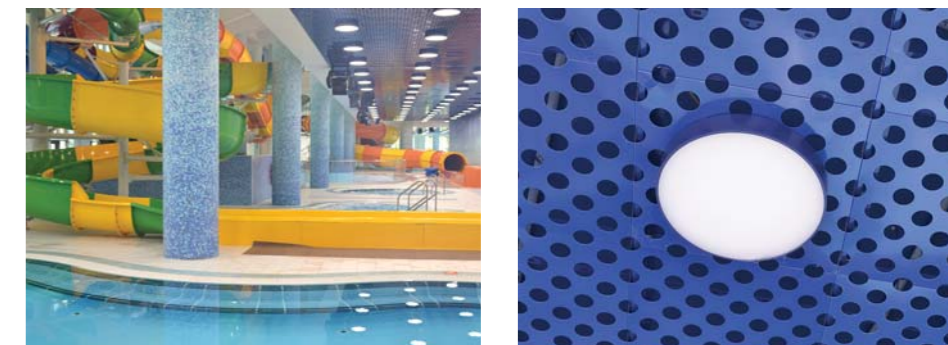
Комплекс «Галактика», аквапарк



Эскиз перфорации 60 мм *

Решение

Металлическая потолочная система HOOK-ON в аквапарке комплекса со специальной перфорацией 60 мм и антикоррозийной обработкой для использования во влажных зонах.



Архитектор Татьяна Осипова, ОАО «Краснодаргражданпроект»

* Предоставим расширенный альбом технических решений по запросу

ТОМСКИЙ АЭРОПОРТ

Аэровокзал, г. Томск

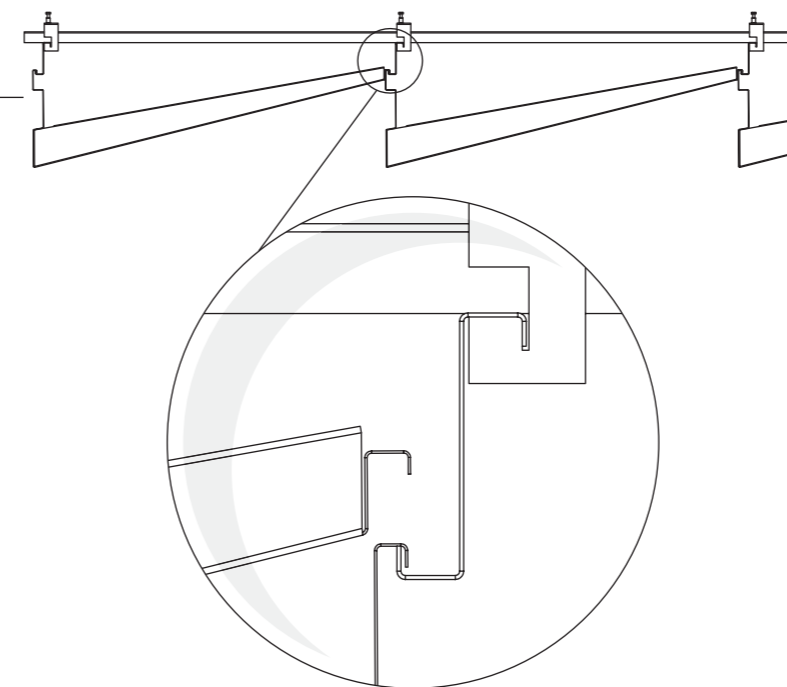


Архитектор Елена Кардаш

ОБЪЕКТЫ ТРАНСПОРТНОЙ И ЖИЛИЩНОЙ ИНФРАСТРУКТУРЫ

Описание объекта

- ✓ Объект федерального значения
- ✓ Общая площадь аэровокзала составляет 11 000 м²



Установка потолочных панелей *

Решение

Металлическая потолочная система HOOK-ON, разработанная по индивидуальному проекту. Сертифицирована по классу КМ0.

* Предоставим расширенный альбом технических решений по запросу

Томский аэропорт



Ж/Д ВОКЗАЛ «АЛЬПИКА СЕРВИС»

Вокзальный комплекс «Альпика Сервис», г. Сочи



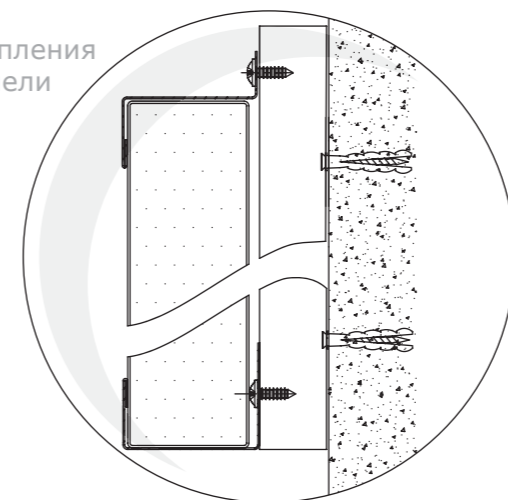
Архитектор Алексей Даниленко, НПО «Мостовик»

ОБЪЕКТЫ ТРАНСПОРТНОЙ И ЖИЛИЩНОЙ ИНФРАСТРУКТУРЫ

Описание объекта

- ✓ Один из основных узлов новой транспортной инфраструктуры олимпийской столицы
- ✓ Станция является финишной точкой 48-километровой железной дороги, ведущей от Олимпийского парка в Красную Поляну и к горнолыжным курортам
- ✓ Общая площадь терминала 23 000 м²

Принцип крепления стеновой панели CL-110 AW *



Решение

Двухсторонние стеновые облицовки с повышенным коэффициентом звукопоглощения CL-110 AW. Металлическая потолочная система HOOK-ON с фигурной перфорацией.

* Предоставим расширенный альбом технических решений по запросу

Вокзальный комплекс «Альпика Сервис»



ЖК «МОСФИЛЬМОВСКИЙ»

Жилой комплекс «Мосфильмовский», г. Москва

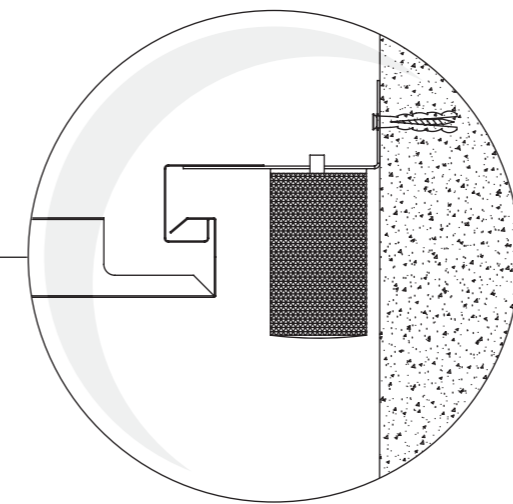


Архитектор Мария Дианова, архитектурное бюро «IQ studio»

ОБЪЕКТЫ ТРАНСПОРТНОЙ И ЖИЛИЩНОЙ ИНФРАСТРУКТУРЫ

Описание объекта

- ✓ Яркие фасады, роскошные входные группы с декоративными элементами киноиндустрии в жилом комплексе
- ✓ Общий объем строительства 235000 м²



Принцип крепления коридорной панели HOOK-ON со светильником *

Решение

Металлическая потолочная система HOOK-ON в коридорных зонах.

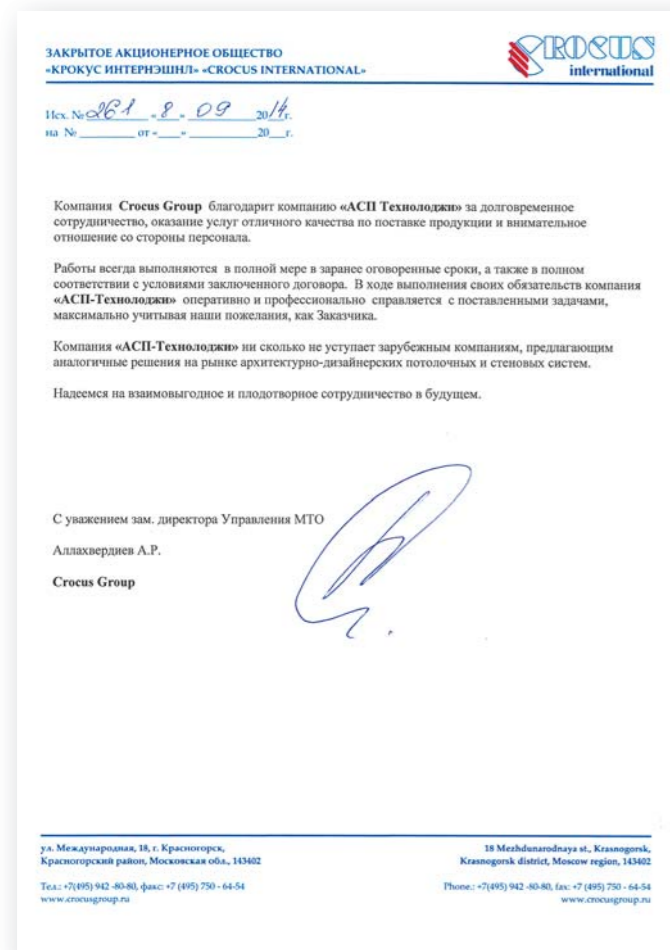
* Предоставим расширенный альбом технических решений по запросу

Жилой комплекс «Мосфильмовский»



НАС РЕКОМЕНДУЮТ

Отзывы заказчиков о нашей работе



ЗАО «Крокус Интернэшнл», г. Красногорск

Девелопмент в области жилой, коммерческой и выставочной недвижимости.



ГК «Торговая площадь», г. Дзержинск

Оптовая торговля отделочными материалами.

